

マルチドリル
大口径場所打ち杭掘削機

SR-45HS

強化型セグメント式マスト



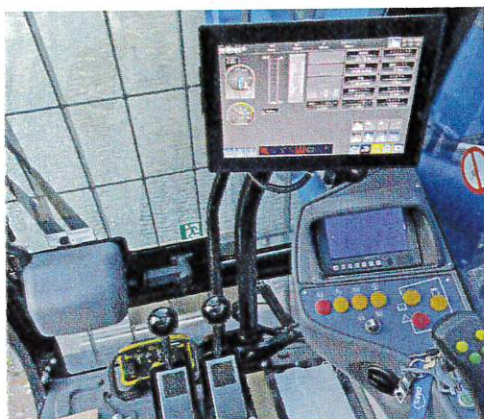
マルチドリル削孔機

SR シリーズはツール等の交換により、1 台の機械で多種の工法に対応できます。
次のような工法で、活用されております。

- 障害物撤去
- オールケーシング工法
- 硬地盤アースドリル工法
- 連続オーガー
- 機械攪拌工法

SR-45HS の主な特徴：

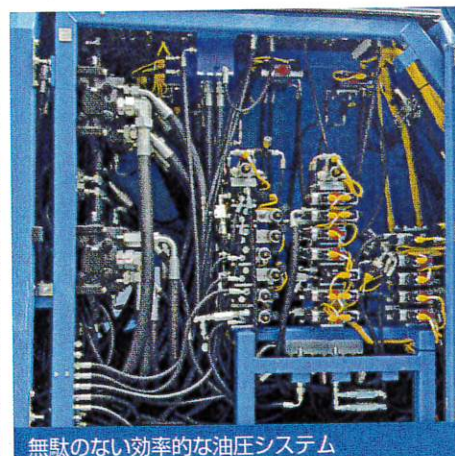
- 油圧でマストの起立・倒しができるので、現場での作業準備時間が早い。
- キネマティックブームの採用により、マストを鉛直にした状態で作業半径を柔軟に変えられる。
- リモコン操作で本体からトレーラーに積み降ろしができるので、安全性が高い。
- 目視できない場所は CCTV カメラシステムで確認ができ、360° の視界を確保。
- 新たにセグメント式マストを採用し、低空頭・ミドルマスト・標準マストへの変更が容易。
- 揺動ジャッキを装備可能(オプション)。



管理装置モニター (DMS) とカメラ用モニター



リモコンによる安全な積込・積み降ろし作業



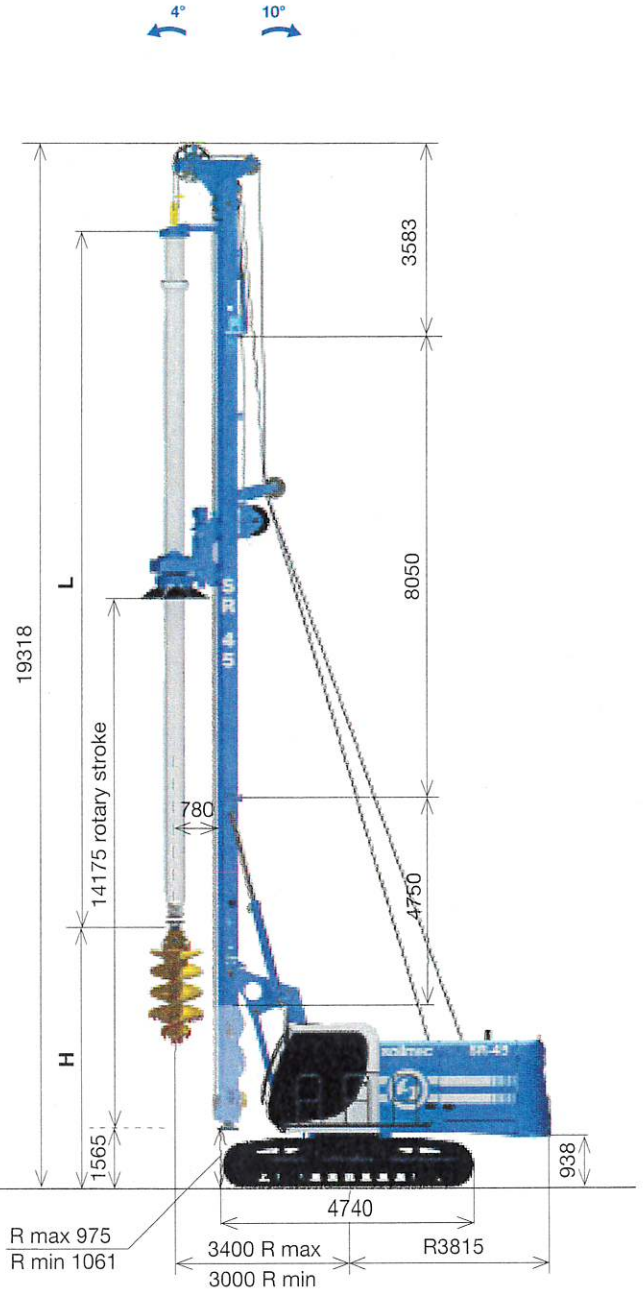
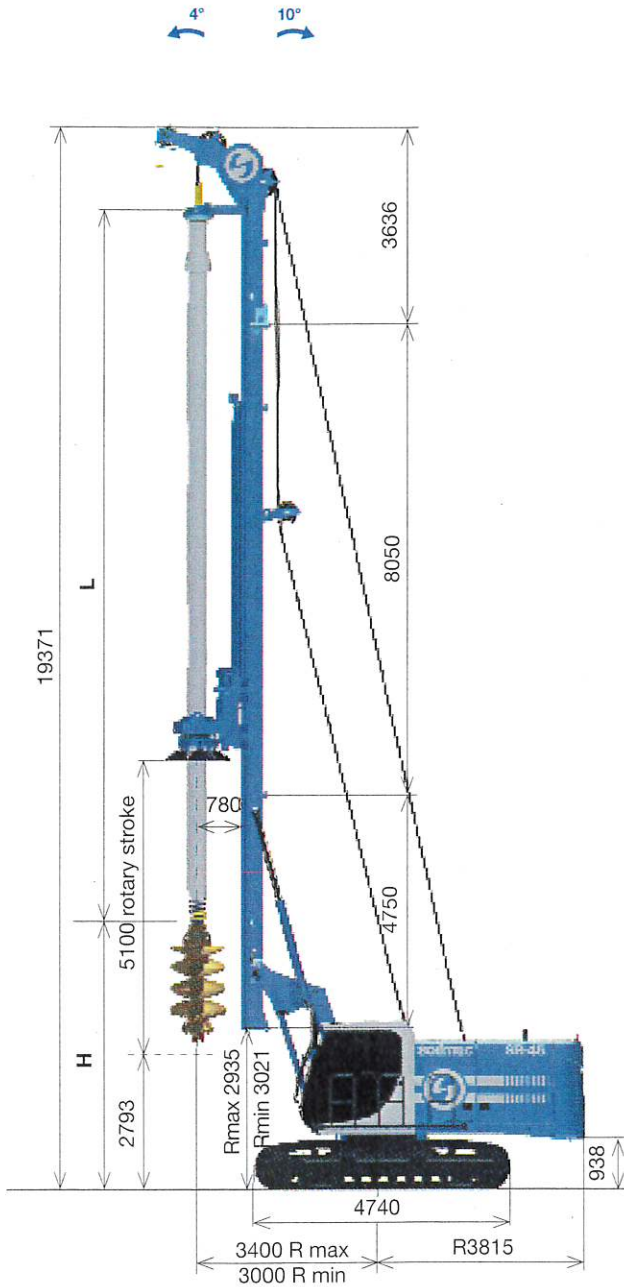
無駄のない効率的な油圧システム

ロータリーテーブル		
	定格トルク	161 kNm
	回転数	47 rpm
メインウインチ		制御式
	第一層巻上げ力	165 kN
	ロープ径	24 mm
補助ウインチ		制御式
	第一層巻上げ力	65 kN
	ロープ径	18 mm
エンジン		
	型式	カミンズ B6.7
	定格出力	209 kW @ 2,000rpm
アンダーキャリッジ		テレスコピック式サイドフレーム
	クローラー幅(収縮 / 拡幅)	2,550 / 3,750mm
	走行速度	1.9 km/h
環境対応		
		排ガス対策：オフロード少数特例 2014 年基準
		低騒音型機の指定：有り

LDP (大口径杭)

CCS(シリンダー式押込みシステム)

WCS(ウインチ式押込みシステム)



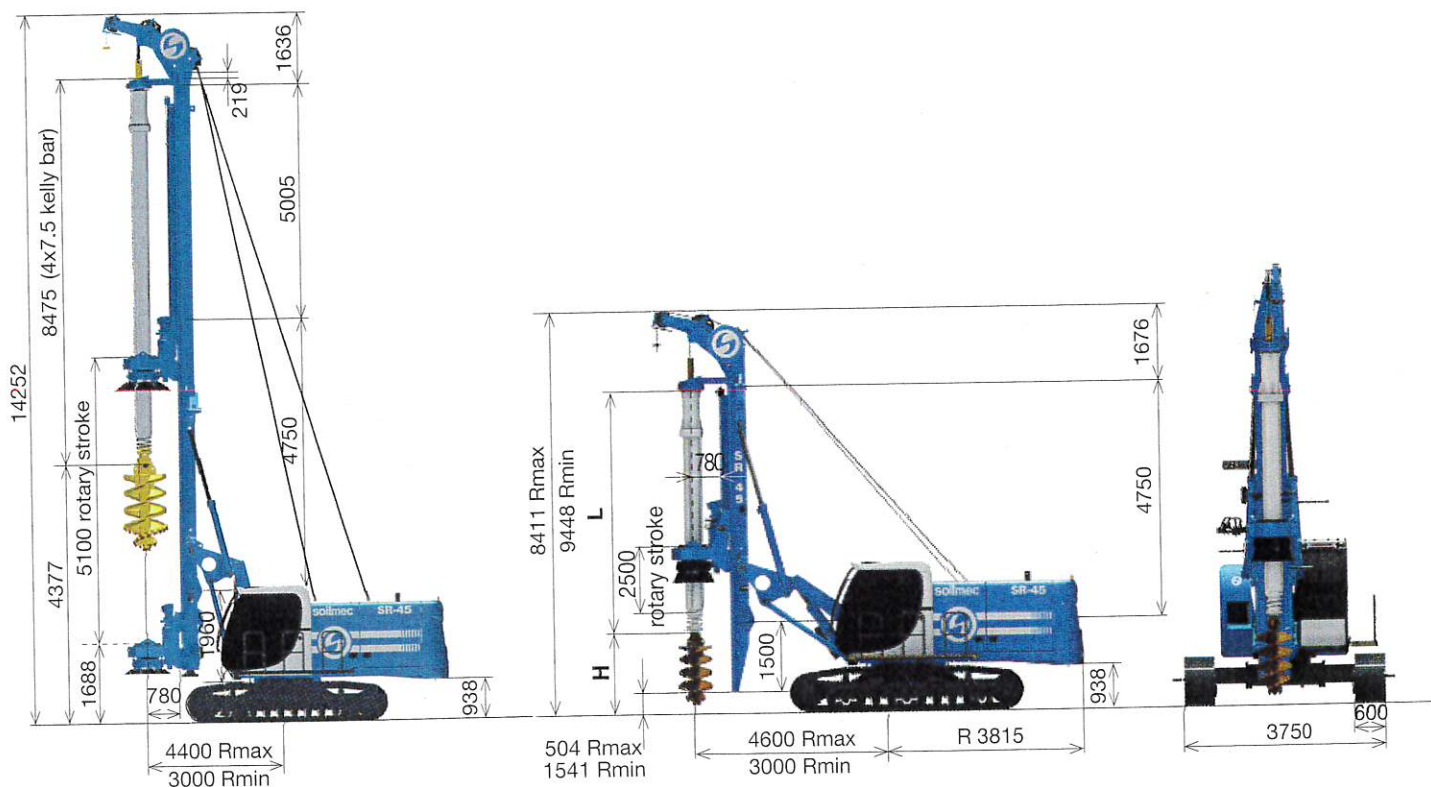
LDP(大口径仕様) - CCS(シリンダー式押込みシステム)	
作業時の重量(4段×9mロックンゲリー装備時)	42,480 kg
最大掘削径(マストに沿う場合)	1,500 mm
最大掘削径(マストの下)	3,000 mm
押込みシリンダーのストローク長	5,100 mm
押込みシリンダーの引上げ力(押込み/引上げ)	140/207 kN
最大掘削深度 - 摩擦ケリー 5段×13m	60.5 m
最大掘削深度 - ロックンゲリー 4段×13m	48.2 m

LDP(大口径仕様) - WCS(ウインチ式押込みシステム)	
作業時の重量(4段×9mロックンゲリー装備時)	44,380 kg
最大掘削径(マストに沿う場合)	1,400 mm
最大掘削径(マストの下)	3,000 mm
押込みウインチのストローク長	14,175 mm
押込みシリンダーの引上げ力(押込み/引上げ)	240/240 kN
最大掘削深度 - 摩擦ケリー 5段×13m	60.5 m
最大掘削深度 - ロックンゲリー 4段×13m	48.2 m

ミドルマスト / LHR - 低空頭仕様

ミドルマスト (シリンダー式押込みシステム)

LHR - 低空頭仕様 (シリンダー式押込みシステム)



ミドルマスト仕様

作業時の重量 (4段 × 7.5m ロッキングケリー装備時)	42,000 kg
作業時の高さ (最低)	13.7 m
作業時の高さ (最高)	14.5 m
最大掘削径 (マストに沿う場合)	1,500 mm
最大掘削径 (マストの下)	3,000 mm
押込みシリンダーのストローク長	5,100 mm
作業半径*	3,000 - 4,400 mm
最大掘削深度 - ロッキングケリー 4段 × 9m	32.0 m

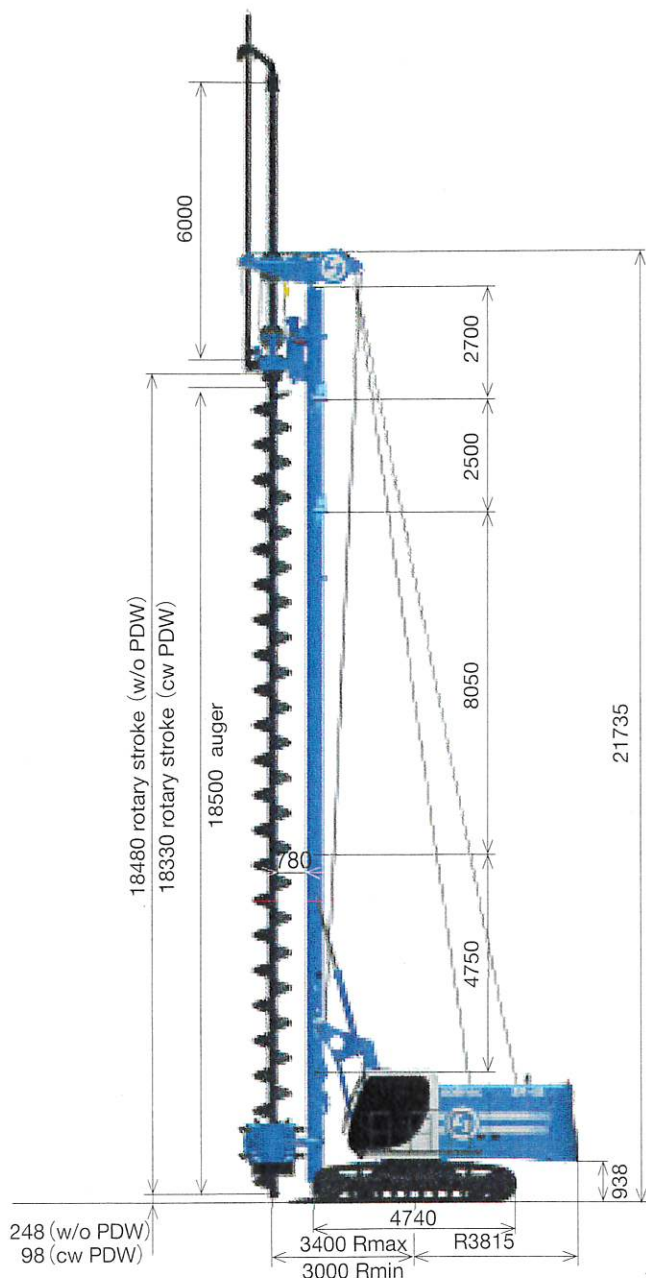
LHR - 低空頭仕様

作業時の重量 (4段 × 4.5m ロッキングケリー装備時)	39,900 kg
作業時の高さ (最低)	8.4 m
作業時の高さ (最高)	9.45 m
最大掘削径 (マストに沿う場合)	1,500 mm
最大掘削径 (マストの下)	3,000 mm
押込みシリンダーのストローク長	2,500 mm
押込みシリンダーの引上げ力 (押込み / 引上げ)	140 / 207 kN
最大掘削深度 - ロッキングケリー 4段 × 4.5m	16.3 m

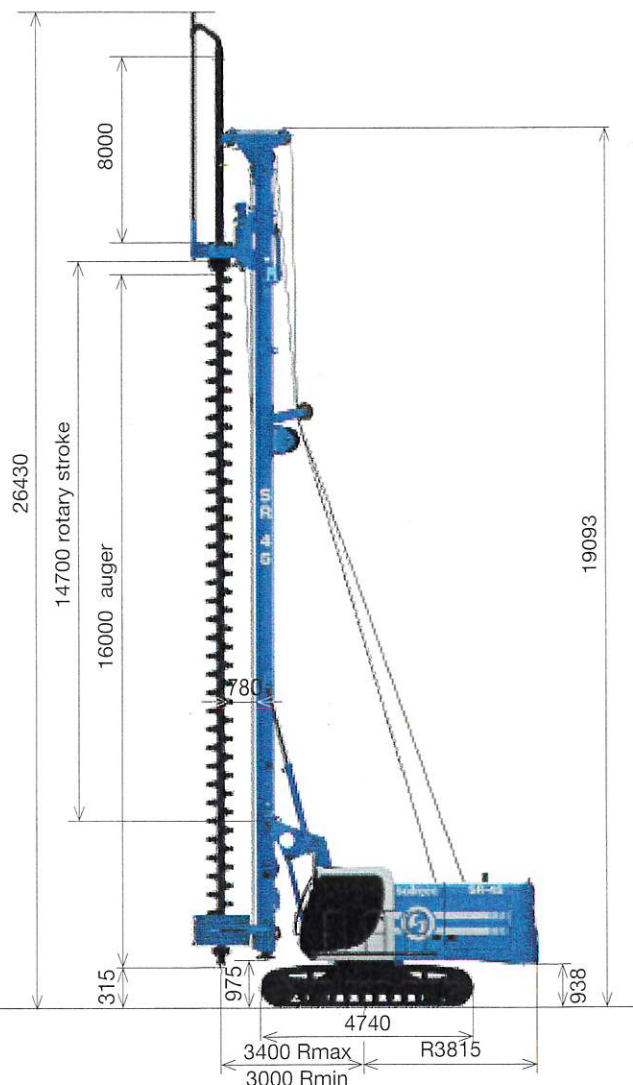
*作業半径 3600-4200mm の範囲では 360° 旋回不可

CFA(連続オーガー)

CFA(連続オーガー) - 4ラインプル仕様



CFA(連続オーガー) - クイックコンバージョン仕様



CFA(連続オーガー仕様) - 4ラインプル <特殊仕様>

作業時の重量(連続オーガーを除く)	43,700 kg
最大掘削径	1,000 mm
オーガー長さ - 最長	18.5 m
延長スリーブ - 最長	8 m
最大掘削深度 - 延長マストキット付き	26 m
引抜き力*	530 kN
オーガーへの押込み力(オプション)	100 kN

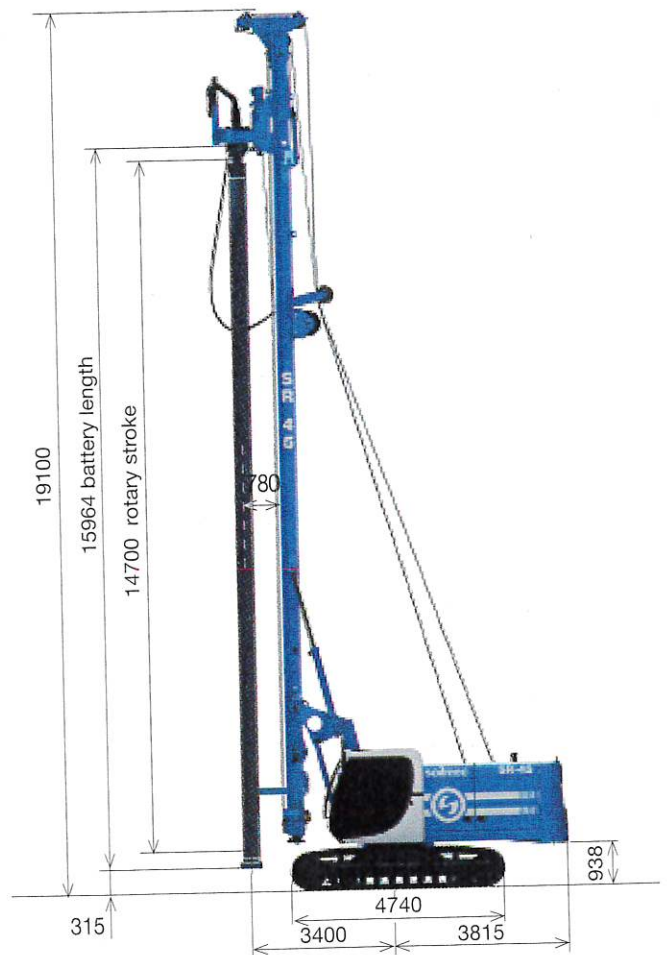
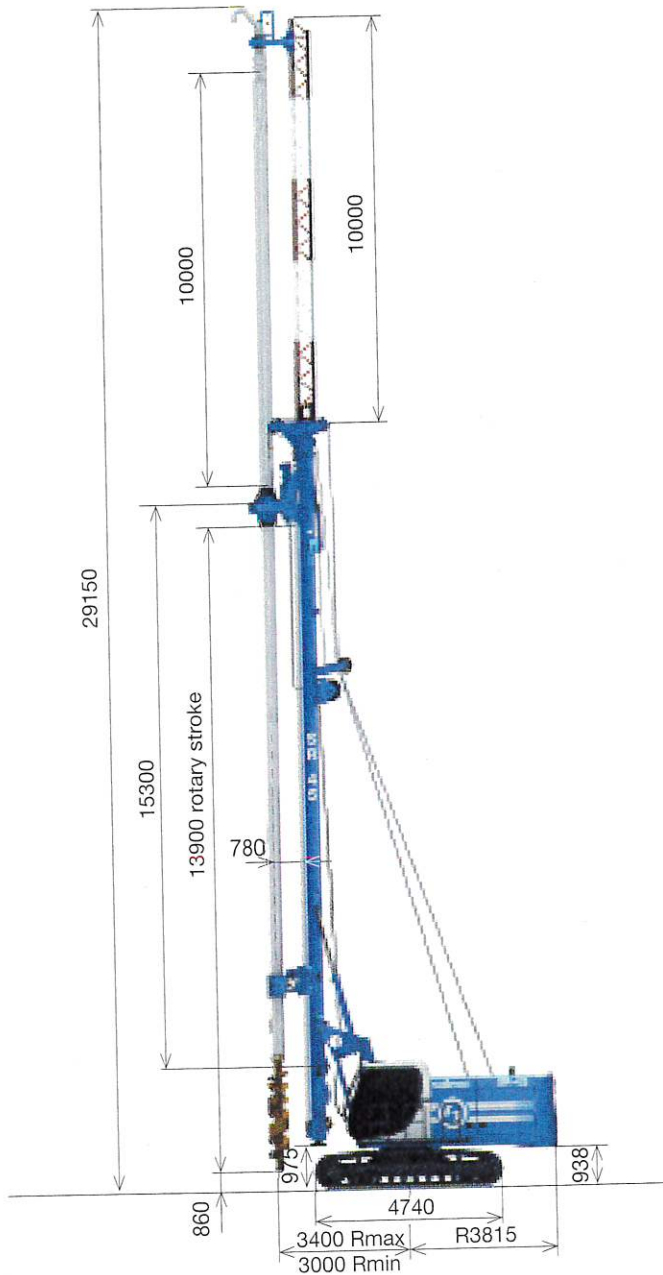
CFA(連続オーガー仕様) - クイック変更仕様

作業時の重量(連続オーガーを除く)	42,050 kg
最大掘削径	1,000 mm
オーガー長さ - 最長	16 m
延長スリーブ - 最長	8 m
最大掘削深度 - 延長マストキット付き	21 m
引抜き力	394 kN
オーガーへの押込み力(オプション)	140 kN

ターボジェット仕様 / ダウンザホールハンマ仕様

機械掘削工法 / ターボジェット仕様

DTH(ダウンザホールハンマ)仕様



TJ(ターボジェット仕様) - クイック変更仕様

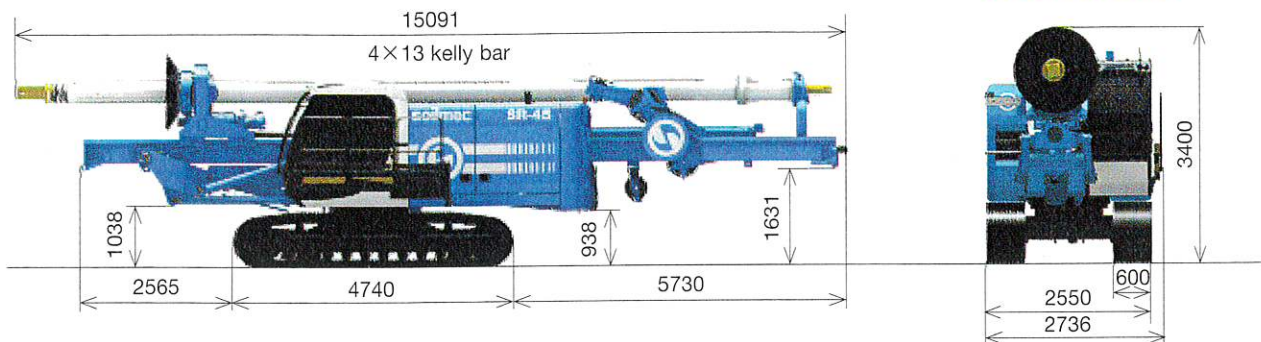
作業時の重量(ストリング、ツールズを除く)	44,700 kg
最大推奨 TJ 杭径	1,400 mm
ストリング長さ-最長	15.3 m
延長スリーブ-最長	8 m
杭の最長深度-ラティスブーム延長部なし、6m ツトリング延長付き	19 m
ラティスブーム延長部	10 m
杭の最長深度-ラティスブーム延長部付き	23 m

DTH(ダウンザホールハンマ仕様) - クイック変更仕様

作業時の重量(ストリング、ツールズを除く)	41,100 kg
最大杭径	800 mm
最大深度	14.3 m
ロータリーストローク	14.7 m
引抜き力(公称)	394 kN
押し込み力(オプション)	140 kN

輸送姿勢

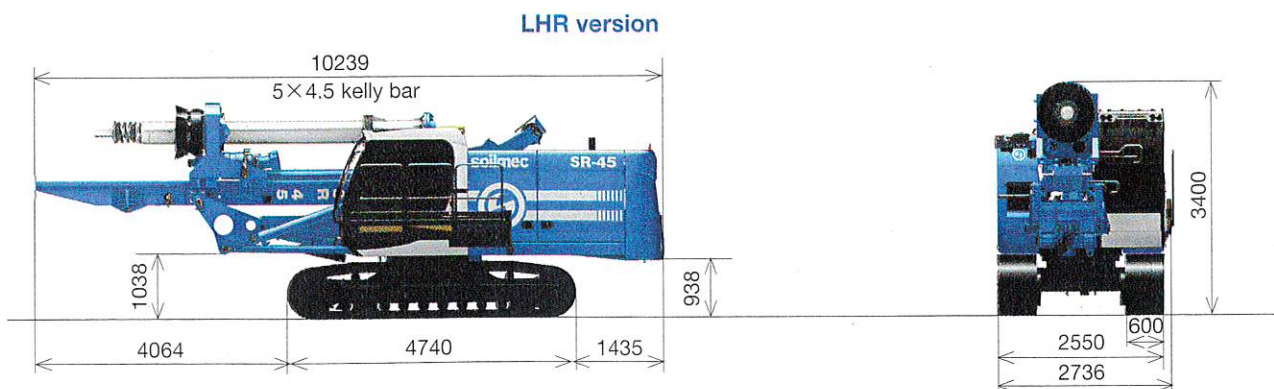
輸送姿勢(4×13m ケリーバーを装備時の寸法図)



Standard version

輸送重量 - CCS仕様(ケリーバーを除く)	38,200 kg
輸送重量 - WCS仕様(ケリーバーを除く)	40,000 kg
輸送時の長さ(長さ12m以下のケリーバーを搭載時)	13,050 mm

LHR仕様(5×4.5m ケリーバーを装備時の寸法図)



LHR version

輸送重量 - LHR仕様(ケリーバー 5段×4.5mを装備、追加カウンターウェイトを含む)	39,300 kg
---	-----------

SR-45HS

標準マストの輸送状況



ミドルマストの輸送状況



soilmec
Drilling and Foundation Equipment

TREVI Group

ソイルメックジャパン株式会社

〒103-0014 東京都中央区日本橋蛸殻町1-29-6 7F
TEL : 03(5643)1271 FAX : 03(3664)6451
印西サービスセンター : 千葉県印西市草深 254-2
URL: <http://www.soilmec-j.com>
E-mail: infomation@soilmec-j.com